

ABA NOVA



- ① **Vite con design speciale** – Coppia al minimo migliorata
- ② **Cassetto compatto** – Forza di serraggio migliore e con distribuzione più uniforme
- ③ **Graffatura meccanica** – Senza punti di saldatura
- ④ **Marchatura banda** – Materiale e dimensioni contrassegnati su ogni fascetta
- ⑤ **Tracciabilità** – codice di tracciabilità stampato su ogni fascetta

La fascetta ultra versatile

Le fascette ABA Nova incorporano un cassetto dalla progettazione recente, posizionato per distribuire in modo più uniforme l'elevata forza di serraggio e offrire una guida più sicura della banda che sporge. Il fondo corto del cassetto permette inoltre una pressione di contatto ottimale sul tubo flessibile.

La progettazione di Nuova generazione determina una riserva di forza di serraggio che resiste alle rotture per garantire un collegamento di tenuta sicuro. Inoltre, il lato interno liscio e la banda con bordi arrotondati agiscono con delicatezza sul tubo flessibile, riducendo di conseguenza il rischio di perdite.

Panoramica dei vantaggi

- Elevata forza di serraggio
- Elevata coppia di rottura
- Coppia al minimo più bassa
- Su ogni fascetta è apposto il lotto di produzione per motivi di tracciabilità
- Spazio di confezionamento molto ridotto

Materiali



Applicazioni tipiche

- Ingegneria meccanica
- Industria chimica
- Sistemi di irrigazione
- Settore ferroviario
- Macchine agricole
- Macchine per l'edilizia
- Industria marina

Grazie alla straordinaria versatilità, la fascetta ABA NOVA è la scelta ideale per tubi flessibili di dimensioni minori.

ABA Nova Acciaio Aluzink S20

- La banda è realizzata in acciaio Aluzink per offrire maggiore resistenza alla corrosione. Questa versione fornisce una protezione tre volte superiore a quanto offerto dall'acciaio galvanizzato convenzionale

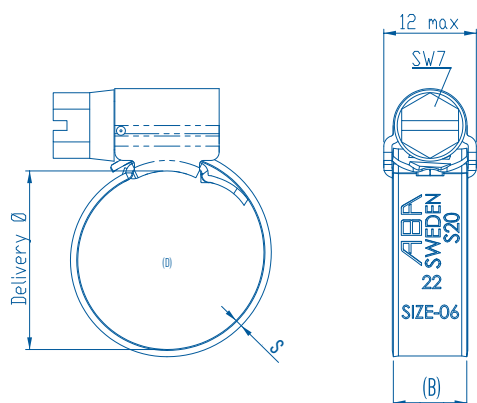
ABA Nova Acciaio inox S40

- Tutti i pezzi sono realizzati in acciaio inox SS 2333/AISI 304

ABA Nova Resistente agli acidi S50

- Tutti i pezzi sono realizzati in acciaio inox SS 2343/AISI 316
- Un must per tutte le applicazioni in cui è richiesta una resistenza alla corrosione di tipo superiore
- Tale versione non solo garantisce una resistenza eccellente alla corrosione, ma impedisce anche l'abrasione provocata da gradi differenti di materiale.

Dimensioni



Specifiche

ABA NOVA 9 MM						
Larghezza Banda (B mm)	Campo di serraggio (D mm)	Campo di serraggio (D pollici)	Spessore (S mm)	S20 p/n prodotto	S40 p/n prodotto	S50 p/n prodotto
9	8-14	5/16-9/16	0.8	0811 6108 011	0811 6110 011	0811 6112 011
	11-17	7/16-11/16	0.8	0811 6108 014	0811 6110 014	0811 6112 014
	13-20	1/2-13/16	0.8	0811 6108 017	0811 6110 017	0811 6112 017
	15-24	9/16-15/16	0.8	0811 6108 020	0811 6110 020	
	19-28	3/4-11/8	0.8	0811 6108 024	0811 6110 024	
	22-32	7/8-11/4	0.8	0811 6108 027	0811 6110 027	
	26-38	1-1 1/2	0.8	0811 6108 032	0811 6110 032	
	32-44	1 1/4-1 3/4	0.8*	0811 6108 038		
	38-50	1 1/2-2	0.8*	0811 6108 044		
	44-56	1 3/4-2 3/16	0.8*	0811 6108 050		
	50-65	2-2 9/16	0.8*	0811 6108 058		
	58-75	2 1/4-2 15/16	0.8*	0811 6108 067		
	68-85	2 11/16-3 3/8	0.8*	0811 6108 077		
	70-90	2 3/4-3 9/16	0.8*	0811 6109 080		
	80-100	3 1/8-3 15/16	0.8*	0811 6109 090		
	90-110	3 9/16-4 5/16	0.8*	0811 6109 100		
	100-120	3 15/16-4 3/4	0.8*	0811 6109 110		
	110-130	4 5/16-5 1/8	0.8*	0811 6109 120		
	120-140	4 3/4-5 1/2	0.8*	0811 6109 130		
	130-150	5 1/8-5 15/16	0.8*	0811 6109 140		
140-160	5 1/2-6 5/16	0.8*	0811 6109 150			

* 1.0 per S20