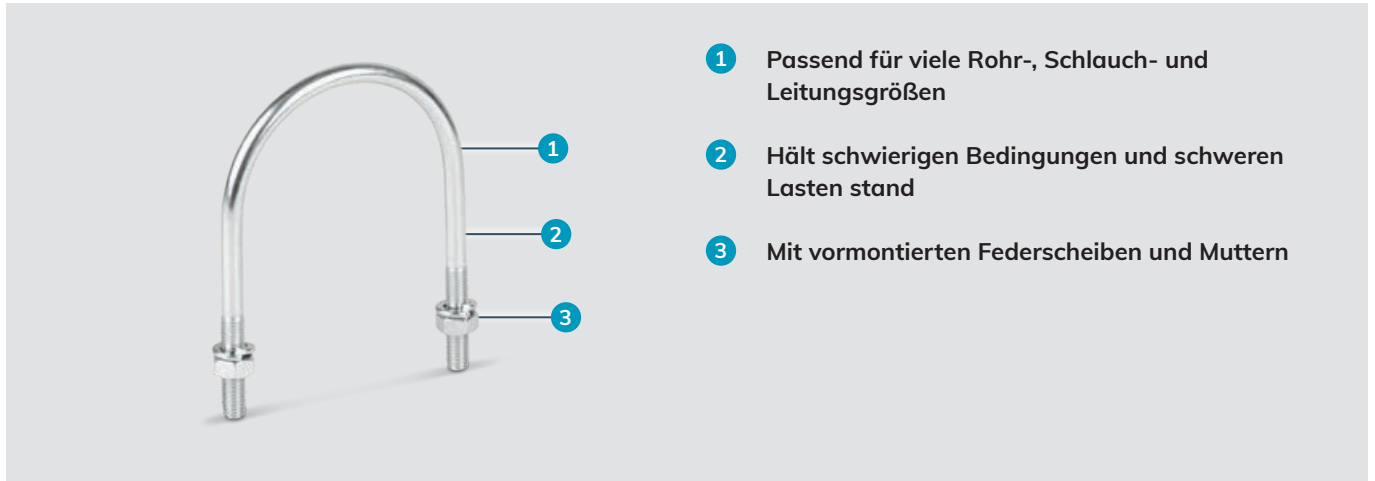


## U-BÜGELSCHELLE



- 1 Passend für viele Rohr-, Schlauch- und Leitungsgrößen
- 2 Hält schwierigen Bedingungen und schweren Lasten stand
- 3 Mit vormontierten Federscheiben und Muttern

## Die einfache Lösung

Die NORMAFIX® U-Bügelsschellen sind U-förmige, gebogene Bolzen mit Gewinden an beiden Enden. Der große Spannbereich umfasst 18–350 mm. Die U-Bügelsschelle ist in Varianten aus Kohlenstoffstahl und Edelstahl erhältlich (DIN 1.4301, DIN 1.4401).

### Vorteile auf einen Blick

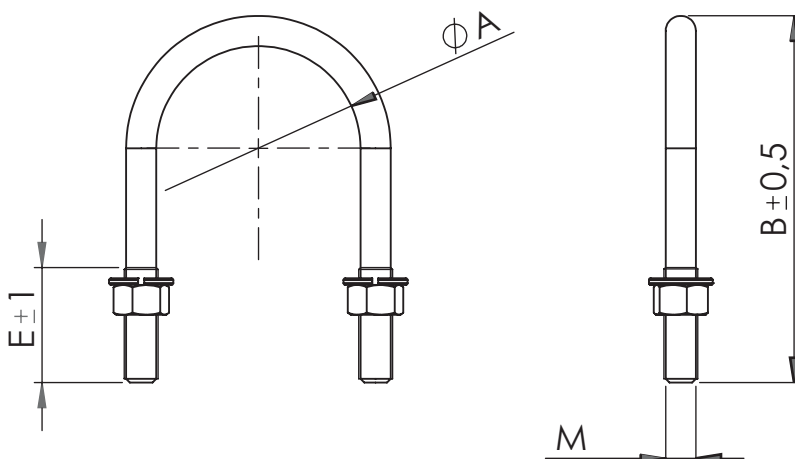
- ✓ Federscheiben und Muttern enthalten
- ✓ Verfügbar in Kohlenstoffstahl und Edelstahl
- ✓ Montagefertig mit verbesserten Verriegelungseigenschaften
- ✓ Geeignet für Installationen in Innen- und Außenbereichen

### Anwendungen

Die NORMAFIX® U-Bügelsschelle bietet vielfältige Anwendungsmöglichkeiten. Sie wird zum Beispiel in Gebäuden, Stahlkonstruktionen und als Anker für Fundamente, Dächer, Rohre und Leitungshalterungen verwendet.

### Werkstoffe

W1	W2	W3	W4	W5
x			x	x



## Technische Daten und Bestellhinweise

NORMAFIX® U-BÜGELSCELLE							
Bezeichnung	Maße				W1 Artikel-Nr.	W4 Artikel-Nr.	W5 Artikel-Nr.
	Ø (A) mm	(mm) (B)	(mm) E	M			
U-BÜGELSCELLE 18	18	50	35	M6	0893 7211 018	0893 7214 018	0893 7215 018
U-BÜGELSCELLE 22	22	53	35	M6	0893 7211 022	0893 7214 022	0893 7215 022
U-BÜGELSCELLE 28	28	59	35	M6	0893 7211 028	0893 7214 028	0893 7215 028
U-BÜGELSCELLE 34	34	65	35	M6	0893 7211 034	0893 7214 034	0893 7215 034
U-BÜGELSCELLE 39	39	70	35	M6	0893 7211 039	0893 7214 039	0893 7215 039
U-BÜGELSCELLE 43	43	74	35	M6	0893 7211 043	0893 7214 043	0893 7215 043
U-BÜGELSCELLE 49	49	85	40	M8	0893 7211 049	0893 7214 049	0893 7215 049
U-BÜGELSCELLE 54	54	96	40	M8	0893 7211 054	0893 7214 054	0893 7215 054
U-BÜGELSCELLE 55	55	97	40	M8	0893 7211 055	0893 7214 055	0893 7215 055
U-BÜGELSCELLE 61	61	99	40	M8	0893 7211 061	0893 7214 061	0893 7215 061
U-BÜGELSCELLE 66	66	98	40	M8	0893 7211 066	0893 7214 066	0893 7215 066
U-BÜGELSCELLE 71	71	102	40	M8	0893 7211 071	0893 7214 071	0893 7215 071
U-BÜGELSCELLE 77	77	113	40	M8	0893 7211 077	0893 7214 077	0893 7215 077
U-BÜGELSCELLE 85	85	117	40	M8	0893 7211 085	0893 7214 085	0893 7215 085
U-BÜGELSCELLE 90	90	126	40	M8	0893 7211 090	0893 7214 090	0893 7215 090
U-BÜGELSCELLE 105	105	149	40	M10	0893 7211 105	0893 7214 105	0893 7215 105
U-BÜGELSCELLE 115	115	155	40	M10	0893 7211 115	0893 7214 115	0893 7215 115
U-BÜGELSCELLE 130	130	170	40	M10	0893 7211 130	0893 7214 130	0893 7215 130
U-BÜGELSCELLE 144	144	184	40	M10	0893 7211 144	0893 7214 144	0893 7215 144
U-BÜGELSCELLE 155	155	194	40	M10	0893 7211 155	0893 7214 155	0893 7215 155
U-BÜGELSCELLE 170	170	210	40	M10	0893 7211 170	0893 7214 170	0893 7215 170
U-BÜGELSCELLE 206	206	244	40	M10	0893 7211 206	0893 7214 206	0893 7215 206
U-BÜGELSCELLE 221	221	259	40	M10	0893 7211 221	0893 7214 221	0893 7215 221
U-BÜGELSCELLE 256	256	294	40	M10	0893 7211 256	0893 7214 256	0893 7215 256
U-BÜGELSCELLE 275	275	313	40	M10	0893 7211 275	0893 7214 275	0893 7215 275
U-BÜGELSCELLE 306	306	344	50	M10	0893 7211 306	0893 7214 306	0893 7215 306
U-BÜGELSCELLE 324	324	368	50	M10	0893 7211 324	0893 7214 324	0893 7215 324
U-BÜGELSCELLE 354	354	407	50	M10	0893 7211 354	0893 7214 354	0893 7215 354