

# TORRO® WF Sortiment

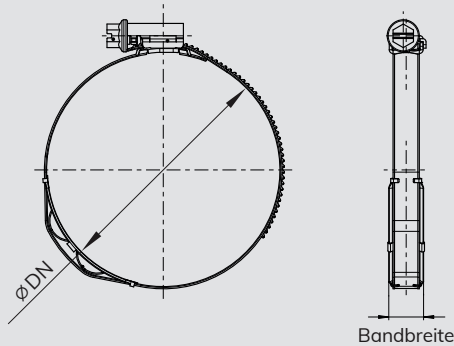


## Dynamische Schneckengewindeschelle für Anwendungen unter extremen Temperaturwechseln

- ✓ One-Stop-Lösung zum Finden der richtigen Schellengröße für die meisten Anwendungen
- ✓ Detaillierte Produktbeschreibungen für einfache Identifizierung der Komponenten innerhalb des Sortiments
- ✓ Option zum Nachfüllen einzelner Teile innerhalb des Sortiments

<b>Lufteinlass Ladeluft</b>	<b>Abgasanlagen</b>
<b>Kühlsysteme</b>	<b>Kraftstoff- &amp; Ölsysteme</b>
<b>Turboladeranbindungen</b>	<b>Allgemeine Befestigungen</b>

**NORMACLAMP® TORRO® WF**



**Anwendungen**

Die TORRO® WF Schelle ist mit einer Wellenfeder ausgestattet, die sich automatisch nachspannt, um eine optimale radiale Klemmkraft zu gewährleisten. Sie ist die ideale Wahl für Anwendungen unter extremen Temperaturwechseln (z.B. Heizungs- und Kühlsysteme) sowohl in PKW als auch in Nutzfahrzeugen.

**Material**

Gruppe W3

Artikelnummer	Bezeichnung	Spannbereich Ø DN (mm)	Bandbreite (mm)	Verpackungsmenge (Stk.)
<b>TORRO® WF Sortiment</b>				
0137 9702 050	TORRO® WF Sortiment	12–80	9 und 12	1
Das Sortiment enthält:				
0127 7708 017	TORRO® WF 12–22/9	12–22	9	5
0127 7708 026	TORRO® WF 20–32/9	20–32	9	10
0127 7708 037	TORRO® WF 30–45/9	30–45	9	10
0137 7708 050	TORRO® WF 40–60/12	40–60	12	10
0137 7708 060	TORRO® WF 50–70/12	50–70	12	10
0137 7708 070	TORRO® WF 60–80/12	60–80	12	5

**Weitere Vorteile**

- ✓ Automatischer Nachspanneffekt bei Entspannung des Schlauchs
- ✓ Erhöhte Dichtzuverlässigkeit über einen weiten Temperaturbereich
- ✓ Gleichmäßige Kraftverteilung durch asymmetrisches Gehäuse

**TORRO® WF Sortiment ist Teil eines breiten Produktportfolios. Entdecken Sie mehr!**



ABA Mini



Fuel Line Repair Kit



**Haben Sie weitere Fragen oder benötigen Sie eine persönliche Beratung?**  
 Unser Automotive Aftermarket Team freut sich auf den Kontakt mit Ihnen! Hotline +49 6181 403 264  
 Oder besuchen Sie unsere Website, um mehr über unsere Produkte zu erfahren: [norma-aftermarket.de](http://norma-aftermarket.de)

