

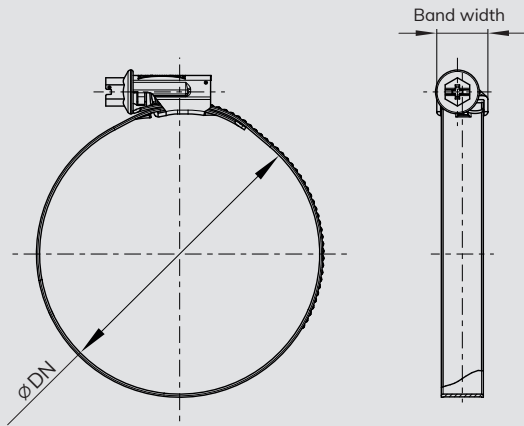
NORMACLAMP® TORRO



The industry's gold standard for more than 50 years

- ✓ Multi-range hose clamp
- ✓ Clamping ranges in acc. with DIN 3017:
8 – 16 mm to 140 – 160 mm
- ✓ No chromium (VI) used for coating purposes
- ✓ Larger diameters available on request

NORMACLAMP® TORRO



Applications

TORRO is well suited to applications involving poly and braided tubing that require a complete seal, e.g. for:

- Joining cooling water lines
- Depressurized and pressurized fuel lines and ventilation systems
- Joining lines in sanitary applications
- Joining lines in machine building applications
- Lines in the household appliance industry
- Oil lines

Materials

Group	W1, W2, W3, W4 and W5
Band & housing	W1 (Galvanized steel), W2 and W3 (SS – AISI 430), W4 (SS – AISI 304), W5 (SS – AISI 316)
Screw	W1 (Galvanized steel), W2 (Galvanized mild steel), W3 (SS – AISI 403), W4 (SS – AISI 304), W5 (SS – AISI 316)

Band width (mm)	Description	Clamping range Ø DN (mm)	Part number					Packaging quantity (pcs)
			W1	W2	W3	W4	W5	
7.5	TORRO 8-12	8 – 12	–	0116 7602 010	0116 7603 010	–	–	100
7.5	TORRO 10-16	10 – 16	–	0116 7602 013	0116 7603 013	–	–	100
7.5	TORRO 12-18	12 – 18	–	0116 7602 015	0116 7603 015	–	–	100
7.5	TORRO 12-22	12 – 22	–	0116 7602 017	0116 7603 017	–	–	100
7.5	TORRO 16-27	16 – 27	–	0116 7602 021	0116 7603 021	–	–	100
9	TORRO 8-12	8 – 12	0126 7565 010	0126 7702 010	0126 7703 010	0126 7704 010	–	100
9	TORRO 10-16	10 – 16	0126 7565 013	0126 7702 013	0126 7703 013	0126 7704 013	0126 7705 013	100
9	TORRO 12-22	12 – 22	0126 7565 017	0126 7702 017	0126 7703 017	0126 7704 017	0126 7705 017	100
9	TORRO 16-27	16 – 27	0126 7565 021	0126 7702 021	0126 7703 021	0126 7704 021	0126 7705 021	100
9	TORRO 20-32	20 – 32	0126 7565 026	0126 7702 026	0126 7703 026	0126 7704 026	0126 7705 026	100
9	TORRO 25-40	25 – 40	0126 7565 032	0126 7702 032	0126 7703 032	0126 7704 032	0126 7705 032	100
9	TORRO 30-45	30 – 45	0126 7565 037	0126 7702 037	0126 7703 037	0126 7704 037	0126 7705 037	100
9	TORRO 35-50 (32-50)	35 – 50	0126 7565 043	0126 7702 041	0126 7703 041	0126 7704 041	0126 7705 041	50
9	TORRO 40-60	40 – 60	0126 7565 050	0126 7702 050	0126 7703 050	0126 7704 050	0126 7705 050	50
9	TORRO 50-70	50 – 70	0126 7565 060	0126 7702 060	0126 7703 060	0126 7704 060	0126 7705 060	50
9	TORRO 60-80	60 – 80	0126 7565 070	0126 7702 070	0126 7703 070	0126 7704 070	0126 7705 070	25
9	TORRO 70-90	70 – 90	0126 7565 080	0126 7702 080	0126 7703 080	0126 7704 080	0126 7705 080	25
9	TORRO 80-100	80 – 100	0126 7565 090	0126 7702 090	0126 7703 090	0126 7704 090	0126 7705 090	25
9	TORRO 90-110	90 – 110	0126 7565 100	0126 7702 100	0126 7703 100	0126 7704 100	0126 7705 100	25
9	TORRO 100-120	100 – 120	0126 6565 110	0126 6702 110	0126 6703 110	0126 6704 110	0126 6705 110	25
9	TORRO 110-130	110 – 130	0126 6565 120	0126 6702 120	0126 6703 120	0126 6704 120	0126 6705 120	25
9	TORRO 120-140	120 – 140	0126 6565 130	0126 6702 130	0126 6703 130	0126 6704 130	0126 6705 130	25
9	TORRO 130-150	130 – 150	0126 6565 140	0126 6702 140	0126 6703 140	0126 6704 140	0126 6705 140	25
9	TORRO 140-160	140 – 160	0126 6565 150	0126 6702 150	0126 6703 150	0126 6704 150	0126 6705 150	25

Band width (mm)	Description	Clamping range Ø DN (mm)	Part number					Packaging quantity (pcs)
			W1	W2	W3	W4	W5	
12	TORRO 16-27	16 – 27	0136 7352 021	0136 7702 021	0136 7703 021	0136 7704 021	0136 7705 021	50
12	TORRO 20-32	20 – 32	0136 7352 026	0136 7702 026	0136 7703 026	0136 7704 026	0136 7705 026	50
12	TORRO 25-40	25 – 40	0136 7352 032	0136 7702 032	0136 7703 032	0136 7704 032	0136 7705 032	50
12	TORRO 30-45	30 – 45	0136 7352 037	0136 7702 037	0136 7703 037	0136 7704 037	0136 7705 037	50
12	TORRO 35-50	35 – 50	0136 7352 043	0136 7702 043	0136 7703 043	0136 7704 043	0136 7705 043	50
12	TORRO 40-60	40 – 60	0136 7352 050	0136 7702 050	0136 7703 050	0136 7704 050	0136 7705 050	25
12	TORRO 50-70	50 – 70	0136 7352 060	0136 7702 060	0136 7703 060	0136 7704 060	0136 7705 060	25
12	TORRO 60-80	60 – 80	0136 7352 070	0136 7702 070	0136 7703 070	0136 7704 070	0136 7705 070	25
12	TORRO 70-90	70 – 90	0136 7352 080	0136 7702 080	0136 7703 080	0136 7704 080	0136 7705 080	25
12	TORRO 80-100	80 – 100	0136 7352 090	0136 7702 090	0136 7703 090	0136 7704 090	0136 7705 090	25
12	TORRO 90-110	90 – 110	0136 7352 100	0136 7702 100	0136 7703 100	0136 7704 100	0136 7705 100	25
12	TORRO 100-120	100 – 120	0136 6352 110	0136 6702 110	0136 6703 110	0136 6704 110	0136 6705 110	20
12	TORRO 110-130	110 – 130	0136 6352 120	0136 6702 120	0136 6703 120	0136 6704 120	0136 6705 120	20
12	TORRO 120-140	120 – 140	0136 6352 130	0136 6702 130	0136 6703 130	0136 6704 130	0136 6705 130	20
12	TORRO 130-150	130 – 150	0136 6352 140	0136 6702 140	0136 6703 140	0136 6704 140	0136 6705 140	20
12	TORRO 140-160	140 – 160	0136 6352 150	0136 6702 150	0136 6703 150	0136 6704 150	0136 6705 150	20

Additional diameters on request (up to 700 mm)

Technical benefits

- ✓ Asymmetric housing – even distribution of forces and safe assembly
- ✓ Screw support – ease of assembly due to the safe guidance of the emerging band end
- ✓ Material and clamping range stamped on the band – prevention of errors
- ✓ Smooth or stamped inside of band – optimal hose protection

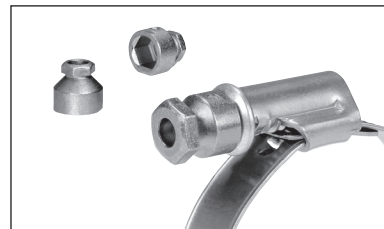
NORMACLAMP® TORRO is part of a broad portfolio. Discover more!



TORRO WF



HD



TORRO torque cap



Hi-torque clamp



Do you have questions or require a personal consultation?

Feel free to contact our NORMA Team! Tel.: +49 6181-403-0

Visit our website for more information about our products: www.norma-connects.com