

- 1 System uszczelniający dwuwargowy
- 2 Standardowa wkładka taśmowa
- 3 Pierścień oporowy

Złączka rurowa do łączenia rur z różnych materiałów

Złączki rurowe **NORMACONNECT® COMBI GRIP/COMBI GRIP E** z mocowaniem osiowym są stosowane do łączenia rur z tworzywa z rurami metalowymi. Po stronie łączącej plastikową rurę, złączyma specjalny pierścień kotwiący z dociskanymi rzędami płaskich zębóww powierzchnię rury bez uszkodzania materiału. W tym samym czasieprzyłożona siła rozkłada się równomiernie na powierzchni rury.

Po stronie łączącej metalową rurę złącze ma inny pierścień kotwiący ze stożkowo wytłoczonymi zębami, które przyczepiają się do powierzchni rury. Ze względu na specjalną konstrukcję pierścienia kotwiącego sprzęgło może wytrzymać nawet wysokie obciążenia wibracyjne.

NORMACONNECT® COMBI GRIP E ma wydrążone czopy (mniejsze średnice). **NORMACONNECT® COMBIGRIP** ma pełne czopy (większe średnice).

Najważniejsze zalety

- Odporność korozyjna
- Bez spawania
- Bez potrzeby użycia narzędzi specjalnych
- Instalacja i praca przy każdych warunkach pogodowych (gorące i zimne okresy)
- Złączki wielokrotnego użytku

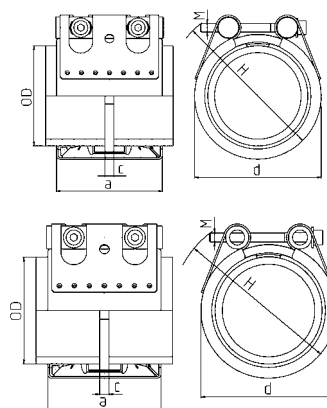
Charakterystyka

- Rozmiary: od 38/40,0 mm do 406,0/406,0 mm
- Ciśnienie robocze: 16,0 - 6,0 bar
- Materiał: AISI 304, AISI 316 Ti
- EPDM:
Rozmiary od 26,9 mm od 168,3 mm: - 30 °C do + 125 °C
Rozmiary > 180,0 mm: - 20 °C do + 80 °C
- NBR: od - 20 °C do + 80 °C

Materiały

W1	W2	W3	W4	W5
				x

Dane techniczne / Informacje potrzebne przy składaniu zamówienia



ZŁĄCZKI COMBI GRIP/COMBI GRIP E



Złączki rurowe NORMACONNECT® COMBI GRIP/COMBI GRIP E z mocowaniem osiowym są stosowane do łączenia rur z tworzywa z rurami metalowymi.

Najważniejsze zalety

- COMBI GRIP E ma wydrążone czopy (mniejsze średnice)
- COMBI GRIP ma pełne czopy (większe średnice)

Materiały

W5

NORMACONNECT® FGR COMBI GRIP E

Śr. zewn. (OD)	Oznaczenie	Zakres obejmy Odmin - Odmax (mm)		PN ¹ [bar]	WP ² [bar]	C max (mm)	Wymiary (w przybliżeniu)			Ciężar (w przybliżeniu) [kg/szt.]	Śruby zabezpieczające z gniazdem sześciokątnym		W5 Nr produktu	
		Tworzywo sztuczne	Metal				a (mm)	d (mm)	H (mm)		Gwint	Moment dokręcania [Nm]	EPDM	NBR
40,0 / 38,0	COMBI GRIP E 40,0 / 38,0	39,0-40,5	37,5-38,6	10	16	8	62	60	80	0,46	M 8 SW 6	15	0584 9360 038	0584 8660 038
40,0 / 42,4	COMBI GRIP E 40,0 / 42,4	39,0-40,5	41,7-43,0	10	16	8	62	65	85	0,47	M 8 SW 6	15	0584 9360 042	0584 8660 042
42,4 / 42,4	COMBI GRIP E 42,4 / 42,4	41,7-43,0	41,7-43,0	10	16	8	62	65	85	0,47	M 8 SW 6	15	0584 9360 043	0584 8660 043
48,3 / 48,3	COMBI GRIP E 48,3 / 48,3	47,6-50,5	53,3-54,6	10	16	17	78	70	90	0,5	M 8 SW 6	15	0584 9360 046	0584 8660 046
50,0 / 48,3	COMBI GRIP E 50,0 / 48,3	47,6-51,0	47,6-50,5	10	16	8	62	70	90	0,5	M 8 SW 6	15	0584 9360 048	0584 8660 048
56,0 / 54,0*	COMBI GRIP E 56,0 / 54,0	55,0-56,5	53,3-54,6	-	5*	17	78	80	100	0,62	M 8 SW 6	15	0584 9360 054	0584 8660 054
60,3 / 60,3	COMBI GRIP E 60,3 / 60,3	59,5-61,0	59,5-61,0	10	16	17	78	85	105	0,65	M 8 SW 6	20	0584 9360 061	0584 8660 061
63,0 / 60,3	COMBI GRIP E 63,0 / 60,3	62,0-63,5	59,5-61,0	10	16	17	78	85	105	0,65	M 8 SW 6	20	0584 9360 060	0584 8660 060
73,0 / 73,0	COMBI GRIP E 73,0 / 73,0	72,0-74,0	72,1-73,8	10	16	25	98	95	115	1,3	M 10 SW 8	30	0584 9360 073	0584 8660 073
75,0 / 76,1	COMBI GRIP E 75,0 / 76,1	74,0-76,0	75,2-77,0	10	16	25	98	100	120	1,3	M 10 SW 8	30	0584 9360 076	0584 8660 076
88,9 / 88,9	COMBI GRIP E 88,9 / 90,0	88,0-90,0	87,0-89,9	10	16	25	98	110	130	1,39	M 10 SW 8	30	0584 9360 086	0584 8660 086
90,0 / 88,9	COMBI GRIP E 90,0 / 88,9	89,0-91,0	87,0-89,9	10	16	25	98	110	130	1,39	M 10 SW 8	30	0584 9360 088	0584 8660 088
101,6 / 101,6	COMBI GRIP E 101,6 / 101,6	100,4-102,8	100,4-102,8	10	16	25	98	125	145	1,54	M 10 SW 8	30	0584 9360 101	0584 8660 101
110,0 / 108,0	COMBI GRIP E 110,0 / 108,0	109,0-111,0	106,8-109,2	10	16	25	98	130	150	1,58	M 10 SW 8	40	0584 9360 108	0584 8660 108
110,0 / 114,3	COMBI GRIP E 110,0 / 114,3	109,0-111,0	113,0-115,5	10	16	25	98	135	155	1,62	M 10 SW 8	40	0584 9360 110	0584 8660 110
114,3 / 114,3	COMBI GRIP E 114,3 / 114,3	113,0-115,5	113,0-115,5	10	16	25	98	135	155	1,62	M 12 SW 10	40	0584 9360 114	0584 8660 114
140,0 / 139,7	COMBI GRIP E 140,0 / 139,7	139,0-141,0	138,1-141,6	10	16	35	115	160	180	3,14	M 12 SW 10	50	0584 9360 139	0584 8660 139
141,3 / 141,3	COMBI GRIP E 141,3 / 141,3	138,1-141,6	139,6-142,8	10	16	25	115	165	185	3,14	M 12 SW 10	50	0584 9360 141	0584 8660 141
160,0 / 159,0	COMBI GRIP E 159,0 / 160,0	159,0-162,0	157,3-160,7	10	16	35	115	180	200	3,45	M 12 SW 10	60	0584 9360 159	0584 8660 159
168,3 / 168,3	COMBI GRIP E 168,3 / 168,3	166,0-170,1	166,5-170,1	10	16	35	115	190	210	3,48	M 12 SW 10	60	0584 9360 168	0584 8660 168

PN¹ (ciśnienie nominalne) oznacza maksymalne ciśnienie robocze przyjęte w przemyśle stoczniowym, wartość podana na podstawie współczynnika bezpieczeństwa ≥ 4 .

WP² oznacza maksymalne ciśnienie robocze w zastosowaniach przemysłowych przy współczynniku bezpieczeństwa podanym w specyfikacji NORMA.

* Specjalna złączka do łączenia rur metalowych z rurami do drenażu z PE-HD.

ZŁĄCZKI RUROWE NORMACONNECT® FGR COMBI GRIP

Śr. zewn. (OD)	Oznaczenie	Zakres obejmy Od min. - Od max. (mm)		PN ¹ [bar]	WP ² [bar]	C max (mm)	Wymiary (w przybliżeniu)			Ciężar (w przybliżeniu) [kg/szt.]	Śruby zabezpieczające z gniazdem sześciokątnym		W5 Nr produktu	
		Tworzywo sztuczne	Metal				a (mm)	d (mm)	H (mm)		Gwint	Moment dokręcania [Nm]	EPDM	NBR
200,0 / 204,0	COMBI GRIP 200,0 / 204,0	198,0-202,0	202,0-206,0	-	16	35	142	235	265	7,5	M 12 SW 10	60	0584 8350 204	0584 8650 204
219,1 / 219,1	COMBI GRIP 219,1 / 219,1	217,0-222,0	216,0-221,0	-	16	35	142	250	280	7,9	M 12 SW 10	60	0584 8350 219	0584 8650 219
225,0 / 219,1	COMBI GRIP 225,0 / 219,1	222,0-227,0	216,0-221,0	-	10	35	142	255	285	8,1	M 12 SW 10	60	0584 8350 220	0584 8650 220
225,0 / 222,0	COMBI GRIP 225,0 / 222,0	222,0-227,0	220,0-224,0	-	10	35	142	255	285	8,1	M 12 SW 10	60	0584 8350 222	0584 8650 222
250,0 / 254,0	COMBI GRIP 250,0 / 254,0	247,0-253,0	250,0-256,0	-	10	35	142	285	315	8,6	M 12 SW 10	80	0584 8350 254	0584 8650 254
273,0 / 273,0	COMBI GRIP 273,0 / 273,0	271,0-276,0	270,0-275,0	-	10	35	142	305	335	9,1	M 16 SW 14	100	0584 8350 272	0584 8650 272
280,0 / 273,0	COMBI GRIP 280,0 / 273,0	277,0-283,0	270,0-275,0	-	10	35	142	310	340	9,3	M 16 SW 14	100	0584 8350 273	0584 8650 273
323,9 / 323,9	COMBI GRIP 323,9 / 323,9	320,0-327,0	320,0-327,0	-	6	35	142	355	385	10,2	M 16 SW 14	100	0584 8350 323	0584 8650 323
355,0 / 355,6	COMBI GRIP 355,0 / 355,6	351,0-359,0	352,0-359,0	-	6	35	142	390	420	10,9	M 16 SW 14	120	0584 8350 355	0584 8650 355
400,0 / 406,4	COMBI GRIP 400,0 / 406,4	396,0-404,0	402,0-410,0	-	6	35	142	440	470	11,9	M 16 SW 14	120	0584 8350 400	0584 8650 400
406,0 / 406,4	COMBI GRIP 406,0 / 406,4	396,0-404,0	402,0-410,0	-	6	35	142	440	470	12	M 16 SW 14	120	0584 8350 406	0584 8650 406

PN¹ (ciśnienie nominalne) oznacza maksymalne ciśnienie robocze przyjęte w przemyśle stoczniowym, wartość podana na podstawie współczynnika bezpieczeństwa ≥ 4 .

WP² oznacza maksymalne ciśnienie robocze w zastosowaniach przemysłowych przy współczynniku bezpieczeństwa podanym w specyfikacji NORMA.