

ABA NOVA



- ① **Tornillo especial:** par en reposo mejorado
- ② **Jaula compacta:** distribución mejorada y más uniforme de la fuerza de sujeción
- ③ **Bloqueo mecánico:** sin costuras de soldadura
- ④ **Marcado del fleje:** material y tamaño especificados en cada abrazadera
- ⑤ Código de **trazabilidad** en cada abrazadera

Una abrazadera sumamente versátil

Las abrazaderas ABA Nova incorporan una jaula de nuevo diseño colocada de tal manera que puede distribuir grandes fuerzas de sujeción de manera más uniforme y guiar el fleje emergente de forma más segura. El reducido soporte de la jaula ejerce una presión de contacto óptima sobre la manguera.

El diseño New Generation garantiza una fuerza de sujeción de reserva que previene roturas para lograr una unión estanca segura. Además, la superficie interior lisa y los cantos de los flejes enrollados hacia arriba son respetuosos con la manguera y reducen el riesgo de fuga.

Principales ventajas

- Gran fuerza de apriete
- Alto par de rotura
- Menor par en reposo
- Sello de fecha en cada abrazadera para una mejor trazabilidad
- No necesita embalajes amplios

Aplicaciones

- Construcción de maquinaria
- Industria química
- Sistemas de riego
- Ferrocarriles
- Maquinaria agrícola
- Maquinaria de construcción
- Industria naval

Materiales



La ABA Nova es una abrazadera altamente versátil ideal para manguitos de pequeñas dimensiones,

ABA Nova Aluzinc S20

- El fleje está fabricado en aluzinc para una mayor resistencia a la corrosión, ofreciendo hasta tres veces más protección que el acero galvanizado convencional.

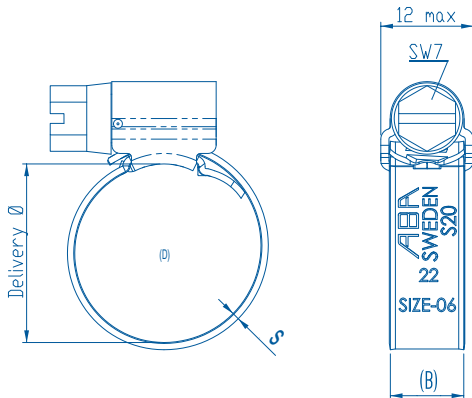
ABA Nova Acero inoxidable S40

- Todas las piezas están fabricadas en acero inoxidable SS 2333/ AISI 304.

ABA Nova resistente a los ácidos S50

- Todas las piezas están fabricadas en acero inoxidable SS 2343/ AISI 316.
- La elección natural para aplicaciones en las que se necesita una excelente resistencia a la corrosión.
- Esta abrazadera no solo garantiza una excelente resistencia frente a la corrosión, sino que también protege de la abrasión provocada por el uso de distintos tipos de materiales.

Dimensiones



Especificaciones

ABA NOVA 9 MM						
Anchura (A mm)	Tolerancia (D mm)	Tolerancia (D in)	Grosor (S mm)	S20 Referencia	S40 Referencia	S50 Referencia
9	8-14	5/16-9/16	0.8	0811 6108 011	0811 6110 011	0811 6112 011
	11-17	7/16-11/16	0.8	0811 6108 014	0811 6110 014	0811 6112 014
	13-20	1/2-13/16	0.8	0811 6108 017	0811 6110 017	0811 6112 017
	15-24	9/16-15/16	0.8	0811 6108 020	0811 6110 020	
	19-28	3/4-1 1/8	0.8	0811 6108 024	0811 6110 024	
	22-32	7/8-1 1/4	0.8	0811 6108 027	0811 6110 027	
	26-38	1-1 1/2	0.8	0811 6108 032	0811 6110 032	
	32-44	1 1/4-1 3/4	0.8*	0811 6108 038		
	38-50	1 1/2-2	0.8*	0811 6108 044		
	44-56	1 3/4-2 3/16	0.8*	0811 6108 050		
	50-65	2-2 9/16	0.8*	0811 6108 058		
	58-75	2 1/4-2 15/16	0.8*	0811 6108 067		
	68-85	2 11/16-3 3/8	0.8*	0811 6108 077		
	70-90	2 3/4-3 9/16	0.8*	0811 6109 080		
	80-100	3 1/8-3 15/16	0.8*	0811 6109 090		
	90-110	3 9/16-4 5/16	0.8*	0811 6109 100		
	100-120	3 15/16-4 3/4	0.8*	0811 6109 110		
110-130	4 5/16-5 1/8	0.8*	0811 6109 120			
120-140	4 3/4-5 1/2	0.8*	0811 6109 130			
130-150	5 1/8-5 15/16	0.8*	0811 6109 140			
140-160	5 1/2-6 5/16	0.8*	0811 6109 150			

*1.0 para S20