

BREEZE CONSTANT-TORQUE (STANDARD)



- ① Egyedi tervezésű, rozsdamentes acélból készült Belleville-rugók
- ② A belső bélés minden típusú tömlőt véd a sérülésektől

Állandó szorítású bilincs

Az állandó nyomatékú Breeze Constant-Torque standard (HKFK) bilincs valódi áttörést jelent a megfogási technológia terén. A Belleville-rugós szerkezet segítségével az állandó nyomatékú bilincs saját maga képes csökkenteni vagy növelni az átmérőjét az üzemi vagy környezeti hőmérséklet változásának megfelelően. Ez az egyedülálló kialakítás lehetővé teszi,

hogy míg a hőmérséklet ingadozás következtében a gumi „kivándorol” a bilincs alól, a bilincs szorítóereje változatlan maradjon. A standard verzió a Breeze Aero termékre épül. A kisebb méretekben 8, a nagyobb méretekben 10 Belleville-rugó jár hozzá, hogy a termék a nagy kihívást jelentő körülmények között is jobb teljesítményt tudjon nyújtani.

Előnyök összefoglalása

- Fokozott tömítési megbízhatóság széles hőmérséklettartományban
- Automatikus újrafeszítés a hőmérsékletváltozásoknak megfelelően
- Nagy teljesítmény
- A belső bélés védi a tömlő anyagát a kidörzsölődéstől

Anyagok

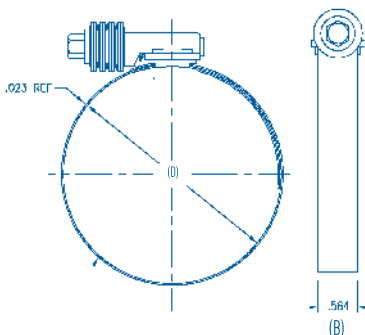


*Korrózióállóság szerinti osztályozás. Szalag anyaga: S40/Csavar anyaga: S10. A DIN-szabványok szerint a W2-vel lenne összehasonlítható

Jellemző alkalmazási területek

- Haszongépjárművek
- Személyszállító járművek
- Ipar
- Infrastruktúra

Méretadatok



Specifikációk

BREEZE CONSTANT-TORQUE (STANDARD)					
Szélesség	Áttfogási tartományok	Áttfogási tartományok	Belleville-rugók	S10	S40
(B mm)	(D mm)	(D hüvelyk)	(Tányérrugók száma)	Cikkszám	Cikkszám
14,3	12-22	1/2-7/8	8	Karbon csavar	304 Rozsdamentes csavar
	16-27	5/8-1 1/16		0362 6105 017	0362 6101 017
	20-32	3/4-1 1/4		0362 6105 022	0362 6101 022
	25-40	1-1 9/16		0362 6105 026	0362 6101 026
	30-45	1 3/16-1 3/4		0362 6105 033	0362 6101 033
	35-50	1 3/8-2		0362 6105 038	0362 6101 038
	40-60	1 9/16-2 3/8		0362 6105 043	0362 6101 043
	50-70	2-2 3/4		0362 6105 050	0362 6101 050
	60-80	2 3/8-3 1/8		0362 6105 060	0362 6101 060
	70-90	2 3/4-3 9/16		0362 6105 070	0362 6101 070
	80-100	3 1/8-4		0362 6105 080	0362 6101 080
	90-110	3 1/2-4 3/8			0362 6102 090
	100-120	4-4 3/4			0362 6102 100
	110-130	4 3/8-5 1/8			0362 6102 110
120-140	4 3/4-5 1/2		0362 6102 120		
130-150	5 1/8-5 7/8		0362 6102 130		
140-160	5 1/2-6 1/4		0362 6102 140		
				0362 6102 150	