

BREEZE CONSTANT-TORQUE STANDARD



- ① Specjalnie zaprojektowane sprężyny krążkowe ze stali nierdzewnej
- ② Wewnętrzna okładzina chroni wszystkie rodzaje przewodów przed uszkodzeniem

Obejma o stałym naciągu

Obejmy o stałym naciągu Breeze Constant Torque Standard (HKFK) stanowią przełom w technologii połączeń przy użyciu obejm. Mechanizm ze sprężyną krążkową umożliwia samoczynne zwiększanie lub zmniejszanie średnicy obejm o stałym momencie na skutek zmiany temperatury roboczej lub otoczenia.

Unikatowa budowa zapobiega nieszczelności wskutek płynięcia na zimno. W wykonaniu standardowym opartym na rozwiązaniu Breeze Aero, obejma posiada 8 lub 10 sprężyn krążkowych odpowiednio dla mniejszych i większych rozmiarów przewodów, zapewniając lepsze właściwości użytkowe w wymagających zastosowaniach.

Najważniejsze zalety

- Większa niezawodność uszczelnienia w szerokim zakresie temperatur
- Samoczynne napinanie wraz ze zmianą temperatury
- Bardzo dobre właściwości użytkowe
- Wewnętrzna okładzina pomaga utrzymać stały nacisk zapewniający uszczelnienie

Materiały

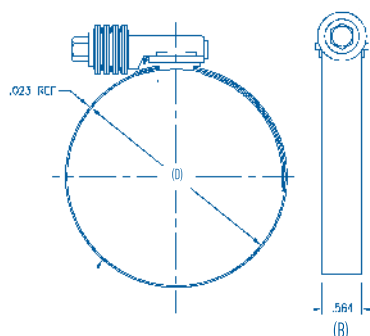


* Klasyfikacja wg odporności korozyjnej. Materiał opaski S40 / materiał śruby S10. Porównywalna do typu W2 zgodnie z normami DIN.

Typowe zastosowania

- Pojazdy użytkowe
- Pojazdy osobowe
- Przemysł
- Infrastruktura

Wymiary



Specyfikacja

BREEZE CONSTANT TORQUE STANDARD					
Szerokość (B mm)	Zakres obejm (D mm)	Zakres obejm (D cal)	Sprężyny krążkowe (Liczba krążków)	S10 Nr produktu Śruba ze stali węglowej	S40 Nr produktu Śruba ze stali nierdzewnej 304
14,3	12-22	1/2-7/8	8	0362 6105 017	0362 6101 017
	16-27	5/8-1 1/16		0362 6105 022	0362 6101 022
	20-32	3/4-1 1/4		0362 6105 026	0362 6101 026
	25-40	1-1 9/16		0362 6105 033	0362 6101 033
	30-45	1 3/16-1 3/4		0362 6105 038	0362 6101 038
	35-50	1 3/8-2		0362 6105 043	0362 6101 043
	40-60	1 9/16-2 3/8		0362 6105 050	0362 6101 050
	50-70	2-2 3/4		0362 6105 060	0362 6101 060
	60-80	2 3/8-3 1/8		0362 6105 070	0362 6101 070
	70-90	2 3/4-3 9/16		0362 6105 080	0362 6101 080
	80-100	3 1/8-4	10		0362 6102 090
	90-110	3 1/2-4 3/8			0362 6102 100
	100-120	4-4 3/4			0362 6102 110
	110-130	4 3/8-5 1/8			0362 6102 120
	120-140	4 3/4-5 1/2			0362 6102 130
	130-150	5 1/8-5 7/8			0362 6102 140
	140-160	5 1/2-6 1/4			0362 6102 150